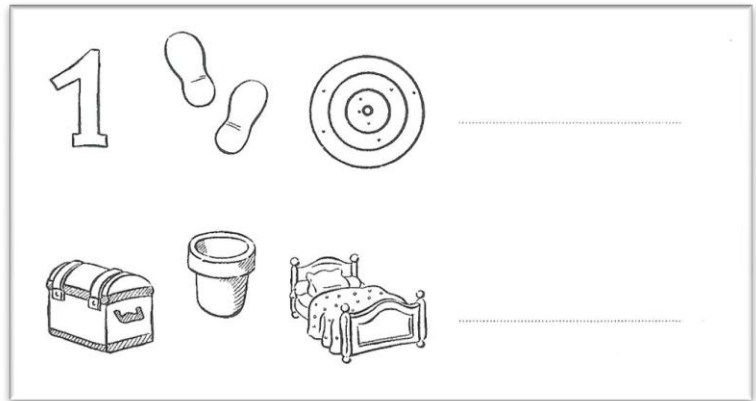


Prénom :

## Les suffixes

- 1) **Trouve le mot qui correspond à ces rébus. Utilise le dictionnaire pour vérifier l'orthographe !**  
(Mots avec préfixes)



- 2) **Retrouve les noms des objets représentés. Ecris-les, selon l'exemple.**



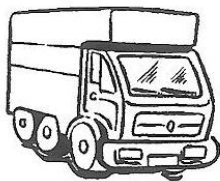
maison →



maisonnette



fourche →



camion →



ours →



http://www.madameelise.com

- 3) **Complète en utilisant un des verbes suivants :**

trotter tacher - taper - tacher - trotter - tapoter

trot

Aller au trot →

Marcher à petits pas →

tape

Donner des coups →

Frapper légèrement en donnant de petits coups →

tache

Salit en faisant des taches →

Couvrir de nombreuses petites taches →

# Les suffixes

## **3) Retrouve les mots à partir desquels ont été formés les mots suivants.**

Ex : bottine ← botte

barbiche ← .....

sauvageon ← .....

bestiole ← .....

diablotin ← .....

*http://www.leseditions.com*

## **4) Compose des mots nouveaux en ajoutant le suffixe -ade ou le suffixe -eur aux mots suivants :**

Ex : rouler → roulade

embrasser – rigoler – danser – empoigner – chanter – livrer